

ACTIVESHOP[®]

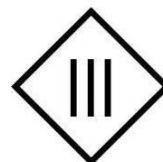
NAUDOJIMO INSTRUKCIJOS

"Azzurro 869A" elektrinis kosmetinis krėslas su 4 varikliais



Importuotojas:

ACTIVESHOP Sp. z o.o.
ul. Graniczna 8b, bud DC 2A
54-610 Wrocław, Lenkija
www.activeshop.com.pl
Rev. A/05/2024

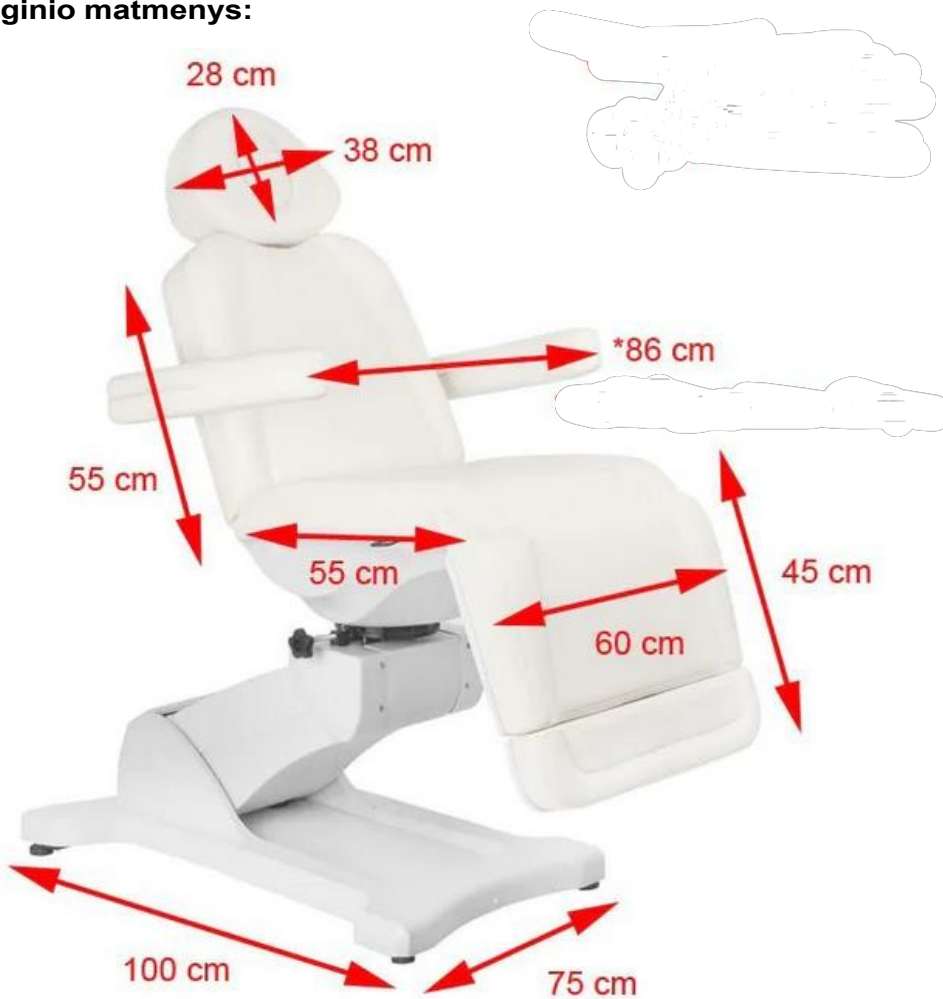


Prieš naudodami kosmetinę kėdutę perskaitykite instrukcijas ir atlikite šiuos veiksmus:

1. Įsitinkite, kad visos pakavimo medžiagos pašalintos.
2. Įsitinkite, kad sėdynė veikia.
3. Pastatykite kosmetinę kėdutę ten, kur ji bus naudojama.
4. Įjunkite tinklo kištuką į tinkamą lizdą.

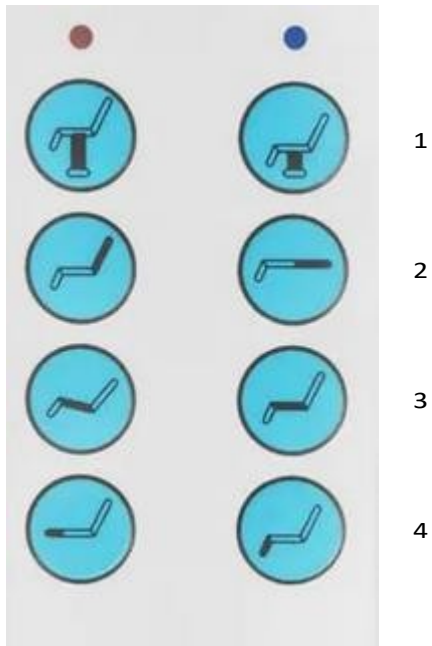
Atkreipkite dėmesį! Vaikams ir nepatyrusiems asmenims draudžiama naudotis šiuo prietaisu. Vaikai turi būti prižiūrimi ir negali žaisti šalia kosmetinės kėdutės.

Įrenginio matmenys:



Nuotolinio valdymo pulto naudojimo instrukcijos

1. Paspauskite, kad sureguliuotumėte sėdynės aukštį (min. aukštis 60 cm, maks. aukštis 100 cm).
2. Paspauskite, kad sureguliuotumėte atlošo padėtį.
3. Paspauskite, kad sureguliuotumėte sėdynės padėtį.
4. Paspauskite, kad sureguliuotumėte kojų atramos padėtį.

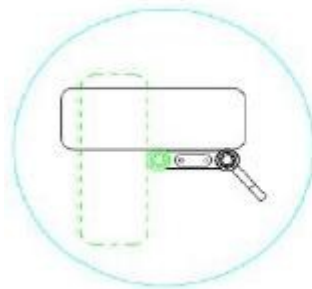


Pagalvės reguliavimas

Pagalvės pasukimo ir sulenkimo kampą galima reguliuoti paspaudus mygtuką.

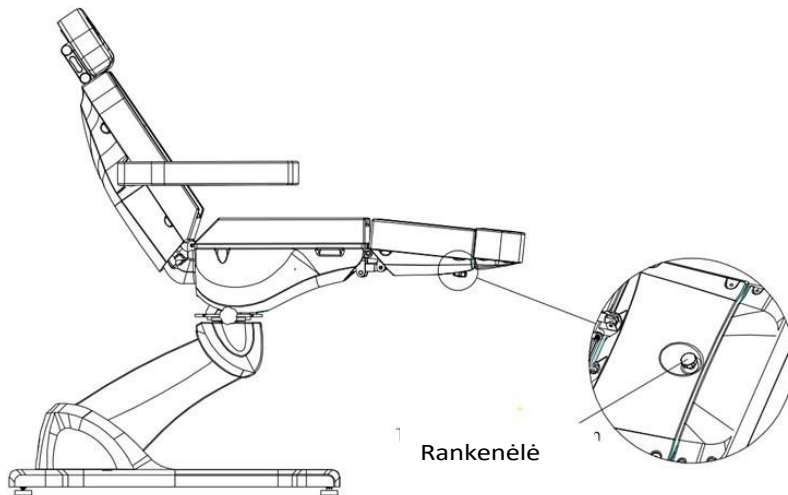
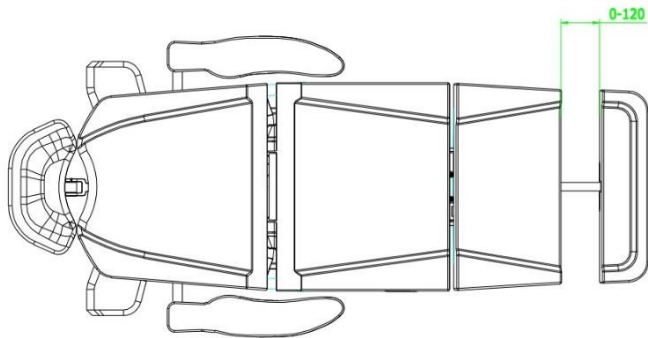
Mygtukas pagalvės pasukimo kampui reguliuoti

Pagalvės nuokrypio reguliavimo mygtukas



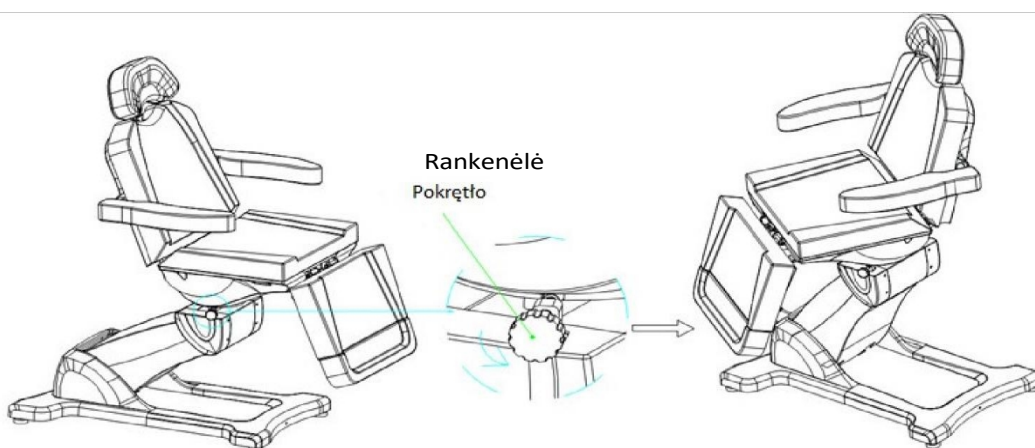
Kojų atramos prailginimas

Kėdėje taip pat yra galimybė pailginti kojų atramą, todėl lengviau ir patogiau gydyti aukštesnius pacientus. Norėdami reguliuoti kojų atramą, naudokite rankenėlę, esančią kojų atramos apačioje. Atsukus rankenėlę, kojų atramą galima pailginti.



Be to, kėdė turi naujovišką sprendimą, leidžiantį pasukti sėdynę 90° kampu į dešinę arba 90° kampu į kairę.

Pasukite rankenėlę taip, kaip parodyta brėžinyje rodykle, tada pasukite lovą į dešinę arba į kairę ir priveržkite rankenėlę.

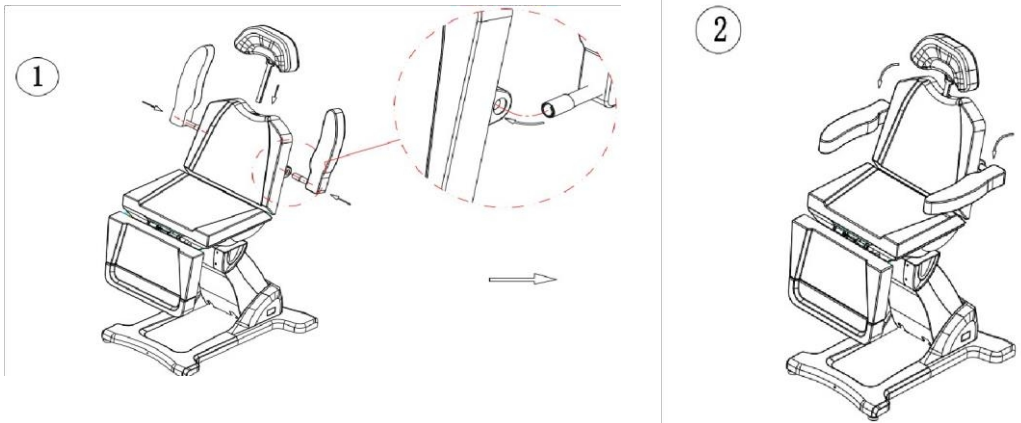


Porankio įrengimas:

Įstumkite porankį į atlošo šone esančią angą. Porankis turi būti patikimai pritvirtintas. Pasukite jį į dešinę arba į kairę, kad tinkamai įsitaisytų. Tą patį padarykite ir su kitu porankiu. Porankis yra statmenas žemei (nepriklausomai nuo sėdynės kampo). Jį galima pasukti 180° kampu.

Galvos atramos montavimas:

Įkiškite galvos atramą į sėdynės atlošo viršuje esančią angą. Kai galvos atrama bus tinkamame aukštyje, priveržkite atloše esančią rankenėlę, kad galvos atrama būtų pritvirtinta. Norėdami nuleisti arba ištiesti galvos atlošą, atsukite rankenėlę, sureguliuokite galvos atlošą ir priveržkite rankenėlę.



Įrenginio valymas ir dezinfekavimas:

Prieš valydami prietaisą atjunkite jį nuo maitinimo šaltinio.

Kad kėdės paviršius būtų geros būklės, jį reikia reguliariai valyti. Nepamirškite valyti ir dezinfekuoti kėdės po kiekvieno naudojimo. Rekomenduojama kruopščią dezinfekciją atlikti kartą per mėnesį.

I Metaliniai ir plastikiniai paviršiai

Norėdami nuvalyti metalinius ir plastikinius paviršius bei valdiklius, nuvalykite juos drėgna šluoste. Sunkiai pasiekiamoms vietoms ar kampams valyti tinka nedidelis šepetėlis. Nenaudokite per daug skysčio prietaisui valyti. Tada dezinfekuokite prietaisą tinkamu skysčiu.

II Nerūdijančio plieno paviršiai

Geriausiai tinka valyti švelniu ploviklio tirpalu. Stiprioms dėmėms pašalinti galima naudoti amoniaką ir daugumą tirpiklių. Venkite chloro turinčių tirpalų.

III Dažyti arba chromuoti metaliniai paviršiai

- Valymui nenaudokite vandens srovių (dušų, aukšto slėgio vandens patrankų).
 - Nevalykite esant aukštai temperatūrai ir didelei drėgmei, taip pat nelaikykite įrenginio tokiomis sąlygomis, kurios gali užteršti skysčiu.
- Valymui nenaudokite tirpiklių ar rūgščių.

IV Sėdynės paviršius

- Tolygiai nuvalykite sėdynės paviršių specialiu odos valikliu ir nušluostykite jį švaria, minkšta šluoste.

Techninė priežiūra

Prieš atlikdami techninę priežiūrą atjunkite įrenginį nuo elektros tinklo.

1. Remonto darbus turi atlikti patyrę ir gamintojo įgalioti darbuotojai. Neįgaliotų darbuotojų atliekamas remontas gali sužaloti arba sugadinti prietaisą, už kurį gamintojas neatsako.
2. Naudokite tik originalias gamintojo patvirtintas atsargines dalis.

3. Nenaudokite elektrinio kosmetinio krėslo ar priedų, jei jie tinkamai neveikia.
4. Visa techninės priežiūros ir remonto veikla turi būti dokumentuojama.

Pragyvenimo šaltiniai

Kartą per savaitę patikrinkite valdiklius ir jų laidus. Ne rečiau kaip kartą per šešis mėnesius patikrinkite šių elementų būklę ir veikimą:

1. Maitinimo kabelis ir jo tvirtinimas
2. Variklio laidai
3. Valdymo blokas ir jo kabeliai
4. Ar priedai yra pritvirtinti
5. Įprastas užrakto sistemos veikimas

Jei pastebėjote kokių nors defektų, nustokite naudoti įrangą ir kreipkitės į įgaliotąjį techninės priežiūros centrą. Atidaryti arba pakeisti pavaros / valdymo bloką gali tik patyrę arba įgalioti darbuotojai.

Jei kuri nors įrenginio dalis yra pažeista, atjunkite maitinimo laidą ir nebenaudokite įrenginio. Tada praneškite apie tai aptarnavimo tarnybai.

SAUGUMO PRIEMONĖS

1. Šis prietaisas yra profesionali įranga, skirta naudoti kosmetinėse operacijose. Naudojant prietaisą tik kvalifikuotam kosmetikos specialistų personalui, galima išvengti nepageidaujamo poveikio gydymo metu.
2. Prietaiso negalima ardyti ar bandyti naudoti kitais tikslais, nei nurodyta šiame vadove. Visus aptarnavimo ir remonto darbus turi atlikti tik įgaliotasis techninės priežiūros specialistas (ACTIVESHOP Sp. z o.o. įmonė).
3. Nemontuokite ir nenaudokite įrenginio šalia skysčių, drėgnose vietose arba su drėgnomis rankomis - kad į įrenginį nepatektų skysčių.
4. Toliau nurodytais atvejais nedelsdami ištraukite kištuką iš elektros lizdo ir kreipkitės į įgaliotąjį ACTIVESHOP Ltd. servisą:
 - a) į prietaisą pateko skysčio, b) prietaisas skleidžia keistą kvapą, dūmus arba skleidžia keistus garsus,
 - c) pažeistas maitinimo kabelis, d) prietaisas buvo nuverstas arba pažeistas jo korpusas.
5. Ant kabelių nedėkite jokių daiktų. Nemontuokite įrenginio ten, kur kas nors gali užlipti ant maitinimo kabelio.
6. Saugumo sumetimais ištraukite maitinimo laidą iš elektros lizdo kiekvieną kartą, kai baigsite dirbti su įrenginiu.
7. Nieko neįkiškite į prietaiso angą. Jei į angą pateko pašalinis daiktas, ištraukite kabelį iš lizdo ir kreipkitės į platintoją arba gamintoją.
8. Nestatykite įrenginio ant nestabilaus vežimėlio, lentynos ar transporto priemonės. Nukritęs įrenginys gali būti sugadintas.
9. Siekiant užtikrinti fiksuotą prietaiso veikimo trukmę, rekomenduojama išlaikyti vienos minutės intervalą prieš dar kartą paspaudžiant maitinimo mygtuką (tarp įjungimo ir išjungimo ir atvirkščiai).
10. Maitinimo šaltinis turi atitikti vardinėje plokštelėje nurodytas specifikacijas. Priešingu atveju kyla pavojus, kad prietaisas gali veikti netinkamai, būti sugadintas ar net sudegti.

PASTABOS:

1. Pažeidus maitinimo kabelį ar įvykus kitiems gedimams, kreipkitės į įgaliotąjį techninės priežiūros centrą - taip išvengsite pavojaus.

2. Šią įrangą gali naudoti ne jaunesni kaip 8 metų vaikai ir asmenys, kurių fizinės ir protinės galimybės yra ribotos, kurie neturi patirties ir žinių apie įrangą, jei jie prižiūrimi arba instruktuojami, kaip saugiai naudotis įranga, kad suprastų susijusią riziką.
3. Prietaisas neskirtas žaisti vaikams. Neleiskite vaikams žaisti su prietaisu.
4. Nepalikite prietaiso be priežiūros, kai šalia yra vaikų arba asmenų, neturinčių pakankamai žinių, kaip naudotis prietaisu.
5. Šis elektrinis prietaisas nėra žaislas. Neteisingas naudojimas arba sąlytis su elektros prietaisu gali kelti pavojų sveikatai arba sukelti mirtį, todėl prietaisas turi būti naudojamas ir laikomas vaikams nepasiekiamoje vietoje.

PRIETAISO ŠALINIMAS



Panaudotus elektros prietaisus, armatūrą ir pakuotes utilizuokite perdirbimo centruose pagal aplinkos apsaugos taisykles. Elektros prietaisų negalima išmesti į buitinių atliekų konteinerį. Laikykitės šio tipo įrangos šalinimo taisyklių. Siekiant apsaugoti aplinką pagal Direktyvą 2012/19/EB dėl elektros ir elektroninės įrangos atliekų, naudotų

elektros prietaisai turi būti surenkami atskirai ir perduodami į šiuos punktus

elektroninės ir elektros įrangos atliekų surinkimas. Pasibaigus naudingo tarnavimo laikui senuose prietaisuose yra visiškai perdirbamų komponentų, todėl jie turėtų būti atiduoti perdirbti. Todėl jie turėtų būti atiduodami į atitinkamus surinkimo punktus, taip pat bendrovei ACTIVESHOP Sp. z o.o.

SAUGOJIMAS IR TRANSPORTAVIMAS

Įrenginys turi būti transportuojamas nuo (-) 20 °C iki (+) 50 °C temperatūroje tik originalioje pakuotėje. Laikykite įrenginį gerai vėdinamoje patalpoje, kurioje santykinė oro drėgmė ne didesnė kaip 75 %. Darbinė temperatūra nuo (+) 10 °C iki (+) 40 °C. Sandėliavimo ir transportavimo procesų metu prietaiso negalima mėtyti ar numesti, paveikti mechaniniais smūgiais ar atmosferos veiksniais.