

ACTIVESHOP[®]

NAUDOJIMO INSTRUKCIJOS

Azzurro 708A kosmetikos kėdė su 4 šildomais varikliais



Importuotojas:

ACTIVESHOP Sp. z o.o.
Ul. Graniczna 8b, bud. DC2A
54-610 Wrocław, Lenkija
www.activeshop.com.pl
A/05/2024 redakcija

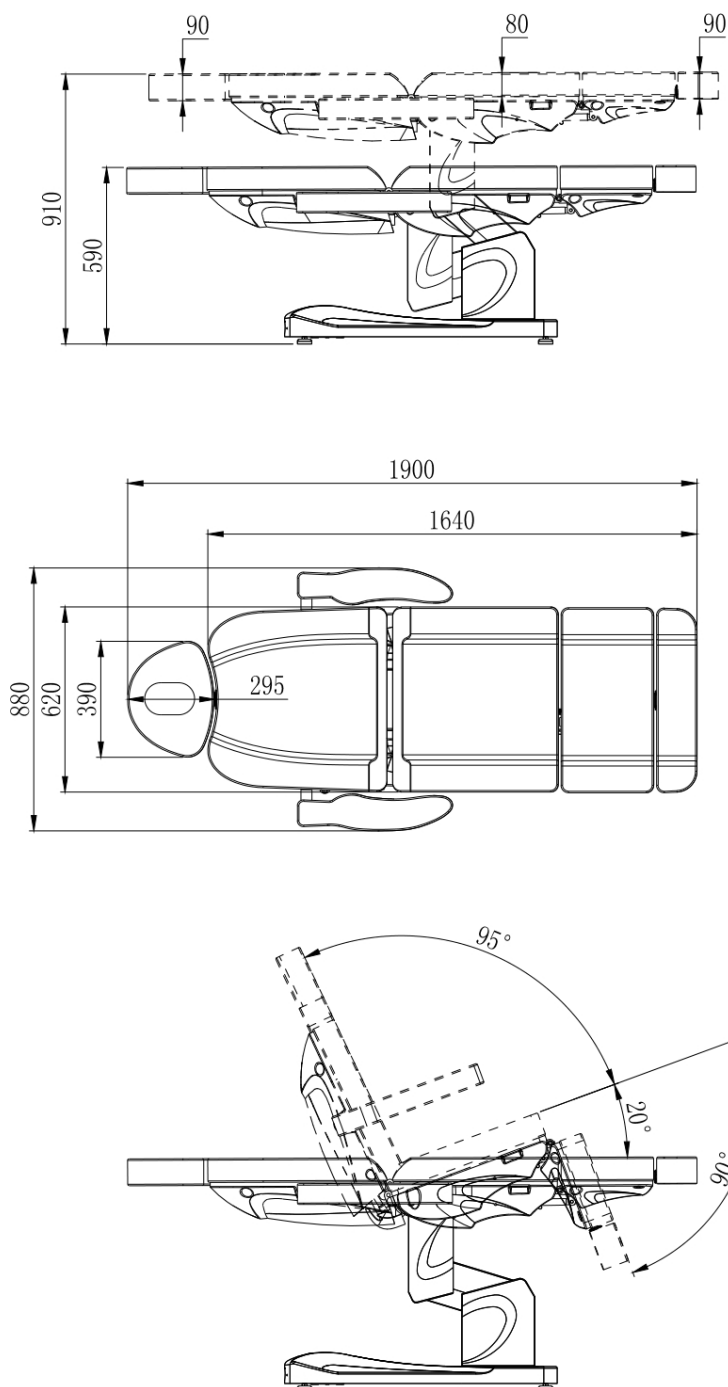


Prieš naudodami kosmetinę kėdutę perskaitykite instrukcijas ir atlikite šiuos veiksmus:

1. Įsitinkite, kad visos pakavimo medžiagos pašalintos.
2. Įsitinkite, kad sėdynė veikia.
3. Pastatykite kosmetinę kėdutę ten, kur ji bus naudojama.
4. Įjunkite tinklo kištuką į tinkamą lizdą.

Atkreipkite dėmesį! Vaikams ir nepatyrusiems asmenims draudžiama naudotis šiuo prietaisu. Vaikai turi būti prižiūrimi ir negali žaisti šalia kosmetinės kėdutės.

Įrenginio matmenys:



Didžiausia sėdynės apkrova: 140 kg.

Įrenginio naudojimas:

Sėdynė reguliuojama nuotolinio valdymo pulteliu, kuriuo galima reguliuoti sėdynės aukštį, atlošo ir kojų atramų pasvirimą, taip pat nustatyti sėdynę į lošio padėtį.

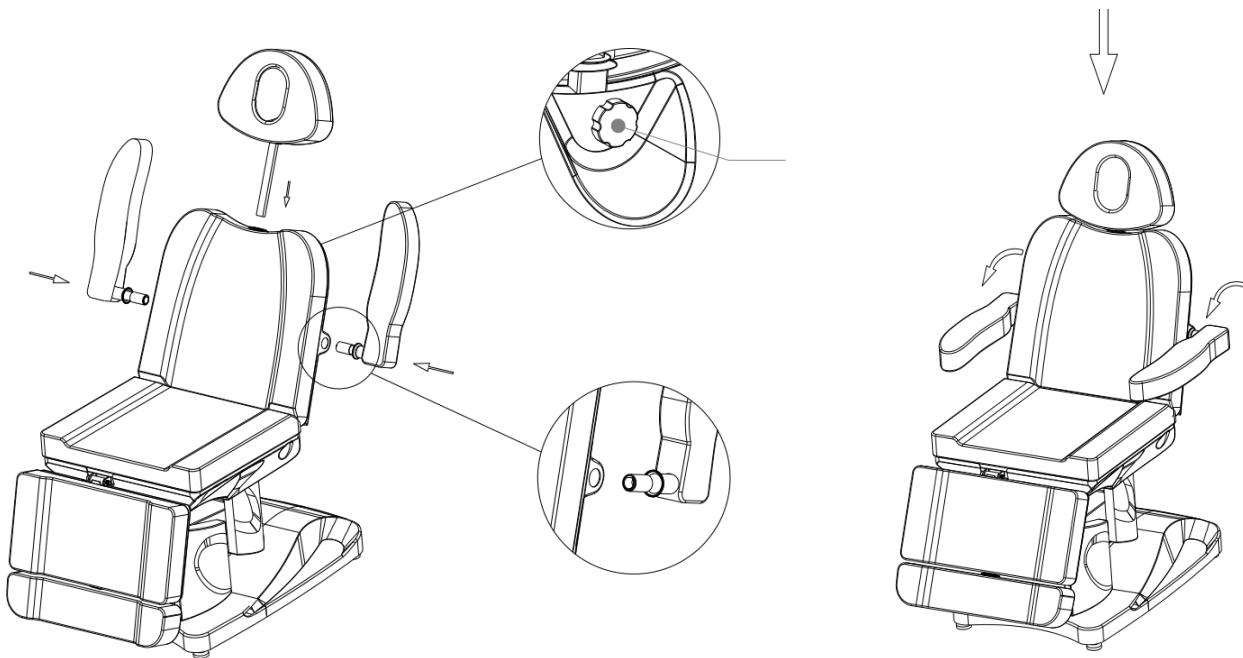
1. Maitinimo laidą prijunkite prie išorinio 110V~240V maitinimo šaltinio.

Galvos atramų montavimas

Norėdami pritvirtinti galvos atlošą, įstumkite jį į atitinkamą tarpą atlošo viršuje. Kai galvos atramą pastatysite tinkamame aukštyje, priveržkite rankenėlę, kad galvos atrama tvirtai laikytųsi. Norėdami nuleisti galvos atlošą, šiek tiek atsukite rankenėlę, nuleiskite galvos atlošą ir priveržkite rankenėlę.

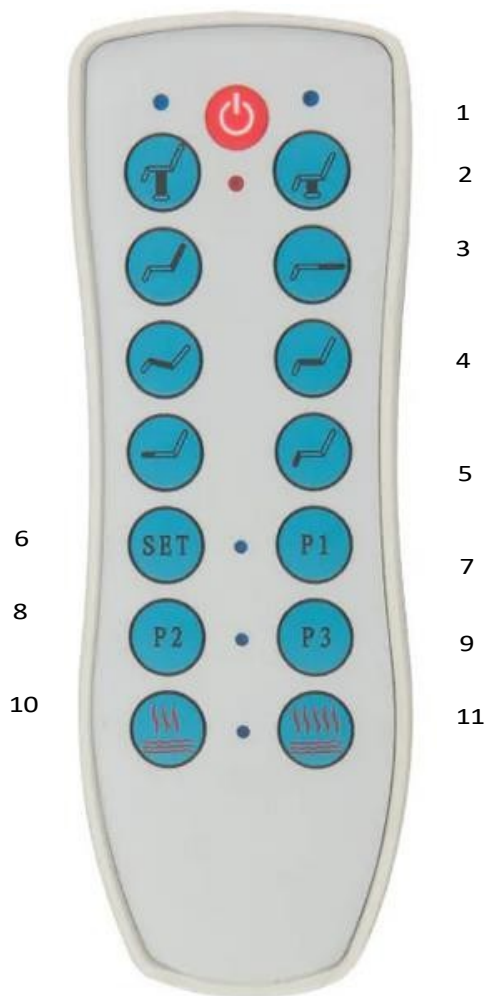
Porankių atramų montavimas

Įstumkite porankį į atlošo šone esančią angą. Porankis turi būti patikimai pritvirtintas. Pasukite jį į dešinę arba į kairę, kad jis tinkamai įsitvirtintų į vietą.



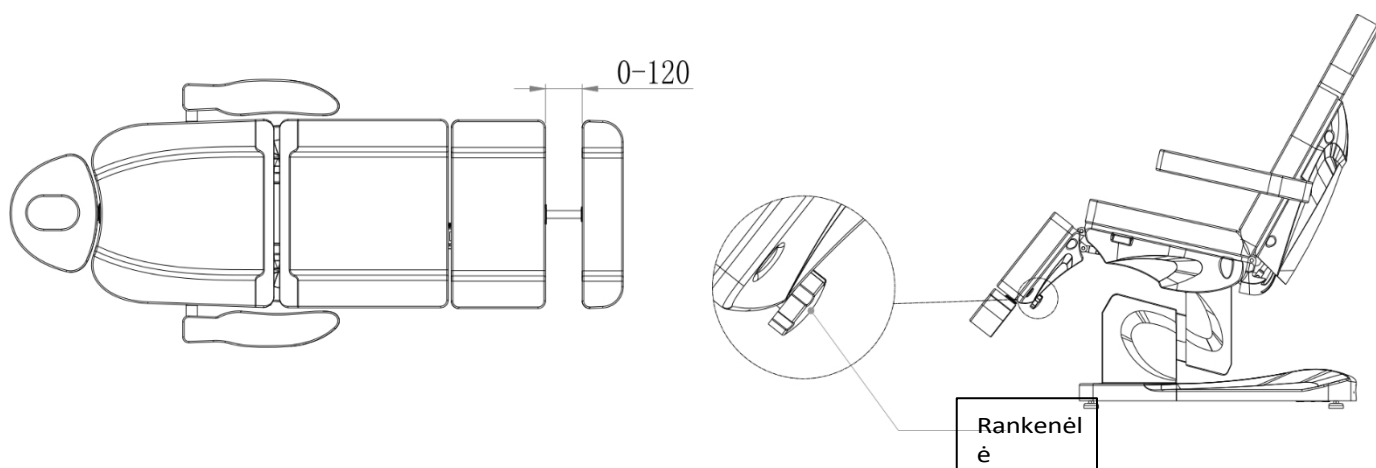
Nuotolinio valdymo funkcijos:

1. Nuotolinio valdymo jungiklis. Paspauskite , kad įjungtumėte nuotolinio valdymo pultą. Norėdami išjungti, paspauskite dar kartą.
2. Paspauskite norėdami pakelti sėdynę arba norėdami ją nuleisti.
3. Paspauskite arba norėdami reguliuoti atlošo kampą.
4. Paspauskite arba norėdami reguliuoti sėdynės kampą.
5. Paspauskite arba norėdami sureguliuoti kojų atramos kampą.
- 6 - 9 Atminties funkcija: Paspauskite ir palaikykite mygtuką, kad įjungtumėte atminties funkciją. Tada paspauskite P1, P2 arba P3, kad įsimintumėte nustatymą. Galima įsiminti 3 skirtingus nustatymus.
10. Paspauskite , kad sumažintumėte šildymo temperatūrą, arba , kad padidintumėte.



Kojų atramos reguliavimas:

Atlaisvinkite kojų atramos apačioje esančią rankenėlę ir ištieskite ją iki reikiamo ilgio, tada priveržkite rankenėlę.



Įrenginio valymas ir dezinfekavimas:

- Prieš valydami prietaisą atjunkite jį nuo maitinimo šaltinio.
- Kad kėdės paviršius būtų geros būklės, jį reikia reguliariai valyti. Nepamirškite valyti ir dezinfekuoti kėdės po kiekvieno naudojimo. Rekomenduojama kruopščią dezinfekciją atlikti kartą per mėnesį.

I Metaliniai ir plastikiniai paviršiai

- Norėdami nuvalyti metalinius ir plastikinius paviršius bei valdiklius, nuvalykite juos drėgna šluoste. Sunkiai pasiekiamoms vietoms ar kampams valyti tinka nedidelis šepetėlis.

Nenaudokite per daug skysčio įrenginiui valyti. Tada dezinfekuokite įrenginį tinkamu skysčiu.

II Nerūdijančio plieno paviršiai

- Geriausi valyti švelniu ploviklio tirpalu. Amoniakas ir daugumą tirpiklių galima naudoti stiprioms dėmėms pašalinti. Venkite chloro pagrindu pagamintų tirpalų.

III Dažyti arba chromuoti metaliniai paviršiai

- Valymui nenaudokite vandens srovių (dušų, aukšto slėgio vandens patrankų).
- Nevalykite esant aukštai temperatūrai ir didelei drėgmei, taip pat nelaikykite įrenginio tokiomis sąlygomis, kurios gali užteršti skysčiu.
- Valymui nenaudokite tirpiklių ar rūgščių.

IV Sėdynės paviršius

- Tolygiai nuvalykite sėdynės paviršių specialiu odos valikliu ir nušluostykite jį švaria, minkšta šluoste.

Techninė priežiūra

Prieš atlikdami techninę priežiūrą atjunkite įrenginį nuo elektros tinklo.

1. Remonto darbus turi atlikti patyrę ir gamintojo įgalioti darbuotojai. Neįgaliotų darbuotojų atliekamas remontas gali sužaloti arba sugadinti prietaisą, už kurį gamintojas neatsako.
2. Naudokite tik originalias gamintojo patvirtintas atsargines dalis.
3. Nenaudokite elektrinio kosmetinio krėslo ar priedų, jei jie tinkamai neveikia. Visi techninės priežiūros ir remonto darbai turi būti dokumentuojami.

Problemų sprendimas

Problema	Priežastis	Sprendimo būdas
Nuotolinio valdymo pulto mygtukai nereaguoja.	1. Valdymo jungiklis maitinimo šaltinis įsijungia arba ne. 2. Sėdynė jau gali būti maksimalioje padėtyje. 3. Prietaisas neprijungtas prie maitinimo šaltinio.	1. Pabandykite įjungti ir išjungti. 2. Patikrinkite, ar veikia kiti mygtukai. 3. Patikrinkite, ar prietaisas įjungtas į elektros tinklą. Jei ne, tada juos prijunkite.
Pakeltas ir nuleistas prietaisas skleidžia keistus garsus.	Atsilaisvinęs varžtas.	Patikrinkite ir priveržkite visus varžtus.
Šviesa neįsijungia, nors jungiklis įjungtas.	Sudegęs saugiklis.	Pakeiskite saugiklį.

SAUGUMO PRIEMONĖS

1. Šis prietaisas yra profesionali įranga, skirta naudoti kosmetinėse operacijose. Naudojant prietaisą tik kvalifikuotam kosmetikos specialistų personalui, galima išvengti nepageidaujamo poveikio gydymo metu.
2. Prietaiso negalima ardyti ar bandyti naudoti kitais tikslais, nei nurodyta šiame vadove. Visus aptarnavimo ir remonto darbus turi atlikti tik įgaliotasis techninės priežiūros specialistas (ACTIVESHOP Sp. z o.o. įmonė).
3. Nemontuokite ir nenaudokite įrenginio šalia skysčių, drėgnose vietose arba su drėgnomis rankomis - kad įrenginį nepatektų skysčių.
4. Toliau nurodytais atvejais nedelsdami ištraukite kištuką iš elektros lizdo ir kreipkitės į įgaliotąjį ACTIVESHOP Ltd. servisą:

a) į prietaisą pateko skysčio, b) prietaisas skleidžia keistą kvapą, dūmus arba skleidžia keistus garsus, c) pažeistas maitinimo kabelis, d) prietaisas buvo nuverstas arba pažeistas jo korpusas.

5. Ant kabelių nedėkite jokių daiktų. Nemontuokite įrenginio ten, kur kas nors gali užlipti ant maitinimo kabelio.

6. Saugumo sumetimais ištraukite maitinimo laidą iš elektros lizdo kiekvieną kartą, kai baigsite dirbti su įrenginiu.

7. Nieko neįkiškite į prietaiso angą. Jei į angą pateko pašalinis daiktas, ištraukite kabelį iš lizdo ir kreipkitės į platintoją arba gamintoją.

8. Nestatykite įrenginio ant nestabilaus vežimėlio, lentynos ar transporto priemonės. Nukritęs įrenginys gali būti sugadintas.

9. Siekiant užtikrinti fiksuotą prietaiso veikimo trukmę, rekomenduojama išlaikyti vienos minutės intervalą prieš dar kartą paspaudžiant maitinimo mygtuką (tarp įjungimo ir išjungimo ir atvirkščiai).

10. Maitinimo šaltinis turi atitikti vardinėje plokštelėje nurodytas specifikacijas. Priešingu atveju kyla pavojus, kad prietaisas gali veikti netinkamai, būti sugadintas ar net sudegti.

PASTABOS:

1. Pažeidus maitinimo kabelį ar įvykus kitiems gedimams, kreipkitės į įgaliotąjį techninės priežiūros centrą - taip išvengsite pavojaus.

2. Šią įrangą gali naudoti ne jaunesni kaip 8 metų vaikai ir asmenys, kurių fizinės ir protinės galimybės yra ribotos, kurie neturi patirties ir žinių apie įrangą, jei jie prižiūrimi arba instruktuojami, kaip saugiai naudotis įranga, kad suprastų susijusią riziką.

3. Prietaisas neskirtas žaisti vaikams. Neleiskite vaikams žaisti su prietaisu.

4. Nepalikite prietaiso be priežiūros, kai šalia yra vaikų arba asmenų, neturinčių pakankamai žinių apie prietaiso naudojimą.

5. Šis elektrinis prietaisas nėra žaislas. Neteisingas naudojimas arba sąlytis su elektros prietaisu gali kelti pavojų sveikatai arba sukelti mirtį, todėl prietaisas turi būti naudojamas ir laikomas vaikams nepasiekiamoje vietoje.

PRIETAISO ŠALINIMAS



Panaudotus elektros prietaisus, armatūrą ir pakuotes utilizuokite perdirbimo centruose pagal aplinkos apsaugos taisykles. Elektros prietaisų negalima išmesti į buitinių atliekų konteinerį. Laikykitės šio tipo įrangos šalinimo taisyklių. Siekiant apsaugoti aplinką pagal Direktyvą 2012/19/EB dėl elektros ir elektroninės įrangos atliekų, panaudotą elektros įrangą reikia rinkti atskirai ir perduoti į šiuos surinkimo punktus

elektroninės ir elektros įrangos atliekų surinkimas. Pasibaigus naudingo tarnavimo laikui, senuose prietaisuose yra visiškai perdirbamų komponentų, todėl jie turėtų būti atiduoti perdirbti. Todėl jie turėtų būti atiduodami į atitinkamus surinkimo punktus, taip pat bendrovei ACTIVESHOP Sp. z o.o.

SAUGOJIMAS IR TRANSPORTAVIMAS

Įrenginys turi būti transportuojamas nuo (-) 20 °C iki (+) 50 °C temperatūroje tik originalioje pakuotėje. Laikykite įrenginį gerai vėdinamoje patalpoje, kurioje santykinė oro drėgmė ne didesnė kaip 75 %. Darbinė temperatūra nuo (+) 10 °C iki (+) 40 °C. Sandėliavimo ir transportavimo procesų metu prietaiso negalima mėtyti ar numesti, paveikti mechaniniais smūgiais ar atmosferos veiksniais.